

# **Organisationsreglement 2012**

(mit Änderungen vom 26. November 2012, 2. Dezember 2013 und 30. November 2015)

Die in diesem Reglement verwendeten männlichen Bezeichnungen gelten auch für Frauen.

# Inhalt

<b>A. ORGANISATION</b> .....	<b>3</b>
A.1 DIE GEMEINDEORGANE .....	3
A.2 DIE STIMMBERECHTIGTEN .....	3
A.3 RECHNUNGSPRÜFUNGSORGAN UND DATENSCHUTZ .....	4
A.4 DER GEMEINDERAT .....	5
A.5 DIE KOMMISSIONEN .....	6
A.6 DAS GEMEINDEPERSONAL.....	6
<b>B. POLITISCHE RECHTE</b> .....	<b>7</b>
B.1 STIMMRECHT .....	7
B.2 VARIANTENABSTIMMUNGEN .....	7
B.3 INITIATIVE.....	7
B.4 FAKULTATIVE VOLKSABSTIMMUNG (REFERENDUM) .....	8
B.5 PETITION.....	8
B.6 ÖFFENTLICHE MITWIRKUNG.....	9
<b>C. VERFAHREN AN DER GEMEINDEVERSAMMLUNG</b> .....	<b>9</b>
C.1 ALLGEMEINES .....	9
C.2 ABSTIMMUNGEN .....	11
C.3 WAHLEN .....	12
<b>D. ÖFFENTLICHKEIT, INFORMATION, PROTOKOLLE</b> .....	<b>13</b>
D.1 ÖFFENTLICHKEIT .....	13
D.2 INFORMATION .....	14
D.3 PROTOKOLLE .....	14
<b>E. AUFGABEN</b> .....	<b>15</b>
E.1 AUFGABENWAHRNEHMUNG .....	15
E.2 AUFGABENERFÜLLUNG.....	15
<b>F. VERANTWORTLICHKEIT UND RECHTSPFLEGE</b> .....	<b>16</b>
F.1 VERANTWORTLICHKEIT.....	16
F.2 RECHTSPFLEGE .....	16
<b>G. ÜBERGANGS- UND SCHLUSSBESTIMMUNGEN</b> .....	<b>17</b>
<b>AUFLAGEZEUGNIS</b> .....	<b>17</b>
<b>ANHANG I: KOMMISSIONEN</b> .....	<b>19</b>
<b>ANHANG II: VERWANDTENAUSSCHLUSS</b> .....	<b>27</b>

# A. Organisation

## A.1 Die Gemeindeorgane

Organe	<b>Art. 1</b> Die Organe der Gemeinde sind: a) die Stimmberechtigten, b) der Gemeinderat und seine Mitglieder, soweit sie entscheidbefugt sind, c) die Kommissionen, soweit sie entscheidbefugt sind, d) das Rechnungsprüfungsorgan, e) das zur Vertretung der Gemeinde befugte Personal.
--------	----------------------------------------------------------------------------------------------------------------------------------------------------------------------------------------------------------------------------------------------------------------------------------------------------------

## A.2 Die Stimmberechtigten

Grundsatz	<b>Art. 2</b> Die Stimmberechtigten sind das oberste Organ der Gemeinde.
-----------	--------------------------------------------------------------------------

Zuständigkeit Wahlen	<b>Art. 3</b> Die Stimmberechtigten wählen an der Urne  1) im Mehrheitswahlverfahren (Majorz) a) den Leiter der Gemeindeversammlung, b) den Stellvertreter des Leiters der Gemeindeversammlung und c) den Gemeindepräsidenten (Bezüglich der besonderen Sitzverteilung wird auf Art. 35 des Abstimmungs- und Wahlreglements verwiesen).  2) im Verhältniswahlverfahren (Proporz) 7 Mitglieder des Gemeinderats.
-------------------------	--------------------------------------------------------------------------------------------------------------------------------------------------------------------------------------------------------------------------------------------------------------------------------------------------------------------------------------------------------------------------------------------------------------------------------------

Zuständigkeit Sachgeschäfte a) Urnenabstimmung	<b>Art. 4</b> <sup>1</sup> Die Stimmberechtigten beschliessen an der Urne die Bewilligung von einmaligen Ausgaben über CHF 1 Million.  <sup>2</sup> Die Stimmberechtigten beschliessen an der Urne über  a) den Grundsatz, ob mit einer oder mehreren Gemeinden ein Zusammenschluss anzustreben ist; b) den Zusammenschluss mit einer oder mehreren Gemeinden; c) die Stellungnahme der Gemeinde innerhalb der Verfahren nach Gemeindegesetz über die Bildung, Aufhebung oder Gebietsveränderung von Gemeinden <sup>1</sup> . <i>[Eingefügt am 02.12.2013]</i>
------------------------------------------------------	----------------------------------------------------------------------------------------------------------------------------------------------------------------------------------------------------------------------------------------------------------------------------------------------------------------------------------------------------------------------------------------------------------------------------------------------------------------------------------------------------------------------------------------------------------------------------------

b) Gemeindeversammlung	<b>Art. 5</b> Die Gemeindeversammlung beschliesst  a) die Annahme, Abänderung und Aufhebung von Reglementen und der baurechtlichen Grundordnung, mit Ausnahme von Reglementsanpassungen und Reglementsauhebungen, die vom Gemeinderat aufgrund übergeordneten Rechts zu beschliessen sind b) das Budget der Erfolgsrechnung und die Steueranlagen <i>[Fassung vom 30.11.2015]</i> c) die Jahresrechnung <i>[Fassung vom 30.11.2015]</i> d) soweit CHF 300'000 übersteigend (bis CHF 1 Million) - neue Ausgaben sowie den diesen betragsmässig gleichgestellten Geschäften gemäss kantonaler Gemeindeverordnung <sup>1</sup> , - von Gemeindeverbänden unterbreitete Sachgeschäfte, - die Übertragung öffentlicher Aufgaben auf Dritte. e) über Ausgabenbeschlüsse des Gemeinderats, sofern dagegen ein Referendum gültig zustande gekommen ist.
------------------------	----------------------------------------------------------------------------------------------------------------------------------------------------------------------------------------------------------------------------------------------------------------------------------------------------------------------------------------------------------------------------------------------------------------------------------------------------------------------------------------------------------------------------------------------------------------------------------------------------------------------------------------------------------------------------------------------------------------------------------------------------------------------------------------------------------------------------------------------------------------------------

<sup>1</sup> BSG 170.111

- f) den Beitritt zu oder den Austritt aus einem Gemeindeverband sowie Reglemente und weitere Geschäfte, sofern die damit verbundene Ausgabe die Zuständigkeit des Gemeinderats überschreitet.
- g) von Gemeindeverbindungen unterbreitete Geschäfte, sofern die damit verbundene, auf die Gemeinde entfallende Ausgabe die Zuständigkeit des Gemeinderats überschreitet.
- h) *[Aufgehoben am 02.12.2013]*
- i) über Initiativen
- j) und wählt das Rechnungsprüfungsorgan auf Antrag des Gemeinderats.

Wiederkehrende Ausgaben	<b>Art. 6</b> Die Ausgabenbefugnis für wiederkehrende Ausgaben ist zehn Mal kleiner als für einmalige.
Nachkredite a) zu neuen Ausgaben	<p><b>Art. 7</b> <sup>1</sup> Das für einen Nachkredit zuständige Organ bestimmt sich, indem der ursprüngliche Kredit und der Nachkredit zu einem Gesamtkredit zusammengerechnet werden.</p> <p><sup>2</sup> Den Nachkredit beschliesst dasjenige Organ, das für den Gesamtkredit ausgabenberechtigt ist.</p> <p><sup>3</sup> Beträgt der Nachkredit weniger als zehn Prozent des ursprünglichen Kredits, beschliesst ihn immer der Gemeinderat.</p>
b) zu gebundenen Ausgaben	<p><b>Art. 8</b> <sup>1</sup> Nachkredite zu gebundenen Ausgaben beschliesst der Gemeinderat.</p> <p><sup>2</sup> Der Beschluss über den Nachkredit ist zu publizieren, wenn der Gesamtkredit die ordentliche Kreditzuständigkeit des Gemeinderats für neue Ausgaben übersteigt.</p>
c) Sorgfaltspflicht	<p><b>Art. 9</b> <sup>1</sup> Der Nachkredit ist einzuholen, bevor sich die Gemeinde Dritten gegenüber weiter verpflichtet.</p> <p><sup>2</sup> Wird ein Nachkredit erst beantragt, wenn die Gemeinde bereits verpflichtet ist, kann sie abklären lassen, ob die Sorgfaltspflicht verletzt worden ist und ob weitere Schritte einzuleiten sind. Haftungsrechtliche Ansprüche der Gemeinde gegen die verantwortlichen Personen bleiben vorbehalten.</p>

### ***A.3 Rechnungsprüfungsorgan und Datenschutz***

Grundsatz	<p><b>Art. 10</b> <sup>1</sup> Die Rechnungsprüfung erfolgt durch eine externe Revisionsstelle.</p> <p><sup>2</sup> Die kantonalen Erlasse umschreiben die Wählbarkeitsvoraussetzungen und die Aufgaben.</p>
-----------	--------------------------------------------------------------------------------------------------------------------------------------------------------------------------------------------------------------

Datenschutz	<p><sup>3</sup> Das Rechnungsprüfungsorgan ist Aufsichtsstelle für Datenschutz gemäss Art. 33 ff des kant. Datenschutzgesetzes<sup>2</sup>. Die Berichterstattung erfolgt einmal jährlich an die Gemeindeversammlung.</p> <p><sup>4</sup> Der Geschäftsleiter erteilt Listenauskünfte nach Art. 12 Abs. 3 des Datenschutzgesetzes aus dem Einwohnerkontrollregister und gestützt auf die Informationsgesetzgebung aus weiteren Datensammlungen der Gemeinde.</p> <p><sup>5</sup> Listenauskünfte zu wirtschaftlichen Zwecken sind untersagt.</p> <p><sup>6</sup> Erstmalige Gesuche für Listenauskünfte gemäss der Informationsgesetzgebung dürfen erst bewilligt werden, wenn alle Betroffenen Gelegenheit hatten, sich zu äussern.</p>
-------------	------------------------------------------------------------------------------------------------------------------------------------------------------------------------------------------------------------------------------------------------------------------------------------------------------------------------------------------------------------------------------------------------------------------------------------------------------------------------------------------------------------------------------------------------------------------------------------------------------------------------------------------------------------------------------------------------------------------------------------------

#### **A.4 Der Gemeinderat**

Grundsatz	<b>Art. 11</b> Der Gemeinderat führt die Gemeinde; er plant und koordiniert ihre Tätigkeiten.
Mitgliederzahl	<b>Art. 12</b> Der Gemeinderat besteht mit seinem Präsidenten aus 7 Mitgliedern.
Zuständigkeiten	<p><b>Art. 13</b> <sup>1</sup> Dem Gemeinderat stehen alle Befugnisse zu, die nicht durch Vorschriften des Bundes, des Kantons oder der Gemeinde einem anderen Organ übertragen sind.</p> <p><sup>2</sup> Der Gemeinderat beschliesst über neue, einmalige Ausgaben bis CHF 150'000 abschliessend, bis CHF 300'000 unter Vorbehalt des fakultativen Referendums.</p> <p><sup>3</sup> Über gebundene Ausgaben und die Schaffung von Arbeitsstellen beschliesst der Gemeinderat abschliessend.</p> <p><sup>4</sup> Der Gemeindepräsident und der Geschäftsleiter führen die rechtsverbindliche Unterschrift für die Gemeinde, sofern die Befugnis nicht auf andere Organe übertragen ist.</p> <p><sup>5</sup> Der Gemeinderat wählt:</p> <ul style="list-style-type: none"> <li>a) aus seiner Mitte den Gemeinde-Vizepräsidenten,</li> <li>b) die Mitglieder der ständigen Kommissionen, soweit nicht die Stimmberechtigten zuständig sind,</li> <li>c) die Mitglieder der von ihm eingesetzten nichtständigen Kommissionen; die Delegierten/Abgeordneten der Gemeinde in Gemeindeverbindungen und anderen Organisationen.</li> </ul> <p><sup>6</sup> Soweit der Gemeinderat die Mitglieder der ständigen Kommissionen wählt, berücksichtigt er im Hinblick auf die Gesamtzahl der Kommissionssitze die politischen Parteien, entsprechend ihren Wählerstimmenanteilen der Gemeinderatswahlen. Er stellt soweit möglich eine gleichmässige Verteilung auf die Kommissionen sicher.</p>

---

<sup>2</sup> BSG 154.04

<sup>7</sup> Massgebend ist das Ergebnis der letzten Gesamterneuerungswahlen des Gemeinderats. Es haben nur Parteien und Gruppierungen einen Sitzanspruch, die mindestens einen Wählendenanteil von 5 % erreicht haben.

Delegation von Entscheidungsbefugnissen

**Art. 14** <sup>1</sup> Der Gemeinderat kann in seinem Zuständigkeitsbereich einzelnen seiner Mitglieder, einem Gemeinderatsausschuss oder dem Gemeindepersonal für bestimmte Geschäfte oder Geschäftsbereiche selbständige Entscheidungsbefugnisse übertragen.

<sup>2</sup> Die Übertragung erfolgt mittels Verordnung.

Verordnungen

**Art. 15** <sup>1</sup> Der Gemeinderat erlässt eine Organisationsverordnung.

<sup>2</sup> Er bestimmt darin die Einzelheiten der Verwaltungsorganisation.

<sup>3</sup> Er kann zu weiteren Reglementen Verordnungen erlassen.

## **A.5 Die Kommissionen**

Ständige Kommissionen

**Art. 16** <sup>1</sup> Aufgaben, Zuständigkeiten, Organisation und Mitgliederzahl der ständigen Kommissionen werden im Anhang I zum Reglement bestimmt.

<sup>2</sup> Der Gemeinderat kann in seinem Zuständigkeitsbereich mittels Verordnung weitere ständige Kommissionen ohne Entscheidungsbefugnis einsetzen. Diese Verordnung bestimmt deren Aufgaben, Organisation und Mitgliederzahl.

Nichtständige Kommissionen

**Art. 17** <sup>1</sup> Die Stimmberechtigten oder der Gemeinderat können zur Behandlung einzelner in ihre Zuständigkeit fallende Geschäfte nichtständige Kommissionen einsetzen, soweit nicht übergeordnete Vorschriften entgegenstehen.

<sup>2</sup> Der Einsetzungsbeschluss bestimmt Aufgaben, Zuständigkeit, Organisation und Zusammensetzung.

Delegation

**Art. 18** <sup>1</sup> Die Kommissionen können einzelnen Mitgliedern oder einem Kommissionsausschuss Aufgaben inklusive Entscheidungsbefugnis übertragen.

<sup>2</sup> Die Übertragung erfolgt mittels Beschluss.

<sup>3</sup> Die Übertragung ist auf bestimmte Geschäfte oder Geschäftsbereiche zu beschränken und bedarf der Zustimmung von drei Vierteln der Kommissionsmitglieder.

## **A.6 Das Gemeindepersonal**

Personalbestimmungen

**Art. 19** Die Grundzüge des Dienstverhältnisses, wie Rechtsverhältnis, Lohnsystem, Rechte und Pflichten des Personals werden in einem Reglement geregelt.

## B. Politische Rechte

### B.1 Stimmrecht

**Art. 20** <sup>1</sup> Schweizerinnen und Schweizer, die seit drei Monaten in der Gemeinde wohnhaft sind und das 18. Altersjahr zurückgelegt haben, sind stimmberechtigt.

<sup>2</sup> Personen, die wegen dauernder Urteilsunfähigkeit unter umfassender Beistandschaft stehen oder durch eine vorsorgebeauftragte Person vertreten werden, bleiben vom Stimmrecht ausgeschlossen. [Fassung vom 30.11.2015]

### B.2 Variantenabstimmungen

**Art. 21** <sup>1</sup> Der Gemeinderat kann den Stimmberechtigten zu Sachgeschäften eine Variante zum Beschluss unterbreiten.

<sup>2</sup> Die Stimmberechtigten können gültig beiden Vorlagen zustimmen (doppeltes Ja) und in einer Zusatzfrage (Stichfrage) darüber befinden, welcher Vorlage sie den Vorzug geben, falls beide Vorlagen angenommen werden.

<sup>3</sup> Bei einer Variantenabstimmung, welche die Zuständigkeit sowohl der Gemeindeversammlung als auch der Urnenabstimmung betrifft, findet eine Urnenabstimmung statt.

### B.3 Initiative

Grundsatz

**Art. 22** <sup>1</sup> Die Stimmberechtigten können die Behandlung eines Geschäftes verlangen, wenn es in ihre Zuständigkeit fällt.

Gültigkeit

<sup>2</sup> Die Initiative ist gültig, wenn sie

- von mindestens dem zwanzigsten Teil der Stimmberechtigten unterzeichnet ist,
- innert der Frist nach Art. 23 Abs. 4 eingereicht ist,
- entweder als einfache Anregung oder als ausgearbeiteter Entwurf ausgestaltet ist,
- eine vorbehaltlose Rückzugsklausel sowie die Namen der Rückzugsberechtigten enthält,
- nicht rechtswidrig oder undurchführbar ist und
- nicht mehr als einen Gegenstand umfasst.

Anmeldung

**Art. 23** <sup>1</sup> Initiativbegehren sind dem Gemeinderat zur Prüfung einzureichen.

Prüfung

<sup>2</sup> Der Gemeinderat prüft ein Begehren innert Monatsfrist auf seine Rechtmässigkeit und gibt dem Initiativkomitee das Ergebnis dieser Prüfung bekannt.

<sup>3</sup> Mit der Unterschriftensammlung darf erst begonnen werden, wenn das Ergebnis der Prüfung vorliegt.

Einreichungsfrist	<p><sup>4</sup> Die Initiative muss innert sechs Monaten seit Mitteilung des Prüfungsergebnisses bei der Gemeindeverwaltung eingereicht werden.</p> <p><sup>5</sup> Ist die Initiative eingereicht, können die Unterzeichnenden ihre Unterschrift nicht mehr zurückziehen.</p>
Ungültigkeit	<b>Art. 24</b> Fehlt eine Voraussetzung nach Art. 22 Abs. 2, verfügt der Gemeinderat die Ungültigkeit der Initiative, soweit der Mangel reicht. Er hört das Initiativkomitee vorher an.
Behandlungsfrist	<b>Art. 25</b> Der Gemeinderat unterbreitet der Gemeindeversammlung die Initiative innert acht Monaten seit der Einreichung.

#### ***B.4 Fakultative Volksabstimmung (Referendum)***

Grundsatz	<b>Art. 26</b> <sup>1</sup> Mindestens drei Prozent der Stimmberechtigten können gegen Ausgabenbeschlüsse des Gemeinderats von über CHF 150'000 bis CHF 300'000 das Referendum ergreifen. Für wiederkehrende Ausgaben gilt Art. 6.
Referendumsfrist	<sup>2</sup> Die Referendumsfrist beträgt dreissig Tage seit der Bekanntmachung.
Bekanntmachung	<p><b>Art. 27</b> <sup>1</sup> Die Gemeinde gibt Beschlüsse nach Art. 26 Abs. 1 im amtlichen Anzeiger einmal bekannt.</p> <p><sup>2</sup> Die Bekanntmachung enthält:</p> <ul style="list-style-type: none"> <li>– den Beschluss,</li> <li>– den Hinweis auf die Referendumsmöglichkeit,</li> <li>– die Referendumsfrist,</li> <li>– die Prozentzahl der Stimmberechtigten, die unterschreiben müssen,</li> <li>– die Einreichungsstelle,</li> <li>– den Hinweis, wo und wann allfällige Unterlagen aufliegen.</li> </ul>
Behandlungsfrist	<b>Art. 28</b> Kommt das Referendum gültig zustande, unterbreitet der Gemeinderat die Vorlage der nächsten Gemeindeversammlung zum Entscheid.

#### ***B.5 Petition***

Petitionsrecht	<p><b>Art. 29</b> <sup>1</sup> Jede Person hat das Recht, Petitionen an Gemeindeorgane zu richten.</p> <p><sup>2</sup> Das zuständige Organ hat die Petition innerhalb von drei Monaten zu prüfen und zu beantworten.</p>
----------------	---------------------------------------------------------------------------------------------------------------------------------------------------------------------------------------------------------------------------



## **B.6 Öffentliche Mitwirkung**

Zweck	<b>Art. 30</b> <sup>1</sup> Das Mitwirkungsverfahren bezweckt die Beteiligung interessierter Kreise an der Meinungsbildung und Entscheidung des Gemeinderats.
Gegenstand	<sup>2</sup> Mitwirkungsverfahren werden durchgeführt bei <ul style="list-style-type: none"><li>– Änderungen des Organisationsreglements</li><li>– Änderungen des Abstimmungs- und Wahlreglements</li><li>– Änderungen der baurechtlichen Grundordnung</li></ul>
Durchführung	<sup>3</sup> Der Gemeinderat publiziert die Eröffnung der Mitwirkung. Die Mitwirkungsfrist beträgt 2 Monate. Die Stellungnahmen sind schriftlich oder in elektronischer Form dem Gemeinderat einzureichen.
Öffentlichkeit	<sup>4</sup> Öffentlich zugänglich sind <ul style="list-style-type: none"><li>– die Mitwirkungsunterlagen</li><li>– nach Ablauf der Mitwirkungsfrist die eingegangenen Stellungnahmen</li></ul>

## **C. Verfahren an der Gemeindeversammlung**

### **C.1 Allgemeines**

Termine	<b>Art. 31</b> <sup>1</sup> Der Gemeinderat lädt die Stimmberechtigten zur Gemeindeversammlung ein <ul style="list-style-type: none"><li>– im ersten Halbjahr, um die Jahresrechnung zu beschliessen; <i>[Fassung vom 30.11.2015]</i></li><li>– im zweiten Halbjahr, um das Budget der Erfolgsrechnung und die Steueranlagen zu beschliessen. <i>[Fassung vom 30.11.2015]</i></li></ul> <sup>2</sup> Der Gemeinderat kann zu weiteren Gemeindeversammlungen einladen. <sup>3</sup> Der Gemeinderat setzt die Gemeindeversammlungen so an, dass möglichst viele Stimmberechtigte daran teilnehmen können.
Einberufung	<b>Art. 32</b> Der Gemeinderat gibt Ort, Zeit und Traktanden für die Gemeindeversammlung dreissig Tage vorher im amtlichen Anzeiger bekannt.
Traktanden	<b>Art. 33</b> Die Gemeindeversammlung darf nur traktandierte Geschäfte endgültig beschliessen.
Erheblich erklären von Anträgen	<b>Art. 34</b> <sup>1</sup> Unter dem Traktandum Verschiedenes kann eine stimmberechtigte Person beantragen, dass der Gemeinderat für die nächste Gemeindeversammlung ein Geschäft, das in die Zuständigkeit der Stimmberechtigten fällt, traktandiert. <sup>2</sup> Der Leiter der Gemeindeversammlung unterbreitet diesen Antrag der Gemeindeversammlung zum Entscheid. <sup>3</sup> Nehmen die Stimmberechtigten den Antrag an, hat er die gleiche Wirkung wie eine Initiative.

Rügepflicht	<p><b>Art. 35</b> <sup>1</sup> Stellt eine stimmberechtigte Person die Verletzung von Zuständigkeit- bzw. Verfahrensvorschriften fest, hat sie den Leiter der Gemeindeversammlung sofort auf diese hinzuweisen.</p> <p><sup>2</sup> Unterlässt sie pflichtwidrig einen solchen Hinweis, verliert sie das Beschwerderecht (Art. 49a des Gemeindegesetzes<sup>3</sup>).</p>
Vorsitz	<p><b>Art. 36</b> <sup>1</sup> Der Leiter der Gemeindeversammlung leitet die Gemeindeversammlung.</p> <p><sup>2</sup> Die Gemeindeversammlung entscheidet nicht geregelte Verfahrensfragen.</p> <p><sup>3</sup> Der Leiter der Gemeindeversammlung entscheidet Rechtsfragen.</p>
Eröffnung	<p><b>Art. 37</b> Der Leiter der Gemeindeversammlung</p> <ul style="list-style-type: none"> <li>– eröffnet die Gemeindeversammlung,</li> <li>– fragt, ob alle Anwesenden stimmberechtigt sind,</li> <li>– sorgt dafür, dass Nichtstimmberechtigte gesondert sitzen,</li> <li>– veranlasst die Wahl der Stimmenzähler,</li> <li>– lässt die Anzahl der Stimmberechtigten feststellen und</li> <li>– gibt Gelegenheit, die Reihenfolge der Traktanden zu ändern.</li> </ul>
Eintreten	<p><b>Art. 38</b> Die Gemeindeversammlung tritt ohne Beratung und Abstimmung auf jedes Geschäft ein.</p>
Beratung	<p><b>Art. 39</b> <sup>1</sup> Die Stimmberechtigten dürfen sich zum Geschäft äussern und Anträge stellen. Der Leiter der Gemeindeversammlung erteilt ihnen das Wort.</p> <p><sup>2</sup> Die Gemeindeversammlung kann die Redezeit und die Zahl der Äusserungen beschränken.</p> <p><sup>3</sup> Der Leiter der Gemeindeversammlung klärt nach unklaren Äusserungen ab, ob ein Antrag vorliegt.</p>
Ordnungsantrag	<p><b>Art. 40</b> <sup>1</sup> Die Stimmberechtigten können beantragen, die Beratung zu schliessen.</p> <p><sup>2</sup> Der Leiter der Gemeindeversammlung lässt über einen solchen Ordnungsantrag sofort abstimmen.</p> <p><sup>3</sup> Nimmt die Gemeindeversammlung diesen Antrag an, haben einzig noch</p> <ul style="list-style-type: none"> <li>– die Stimmberechtigten, die sich vor dem Antrag gemeldet haben,</li> <li>– die Sprecher der vorberatenden Stellen und</li> <li>– wenn es um Initiativen geht, ein Sprecher der Initianten das Wort.</li> </ul>

---

<sup>3</sup> BSG 170.11

## C.2 Abstimmungen

Allgemeines	<p><b>Art. 41</b> Der Leiter der Gemeindeversammlung</p> <ul style="list-style-type: none"><li>– schliesst die Beratung, wenn sich niemand mehr äussern will und</li><li>– erläutert das Abstimmungsverfahren.</li></ul>
Abstimmungsverfahren	<p><b>Art. 42</b> <sup>1</sup> Das Abstimmungsverfahren ist so festzulegen, dass der wahre Wille der Stimmberechtigten zum Ausdruck kommt.</p> <p><sup>2</sup> Der Leiter der Gemeindeversammlung</p> <ul style="list-style-type: none"><li>– unterbricht wenn nötig die Gemeindeversammlung, um das Abstimmungsverfahren vorzubereiten,</li><li>– erklärt Anträge für ungültig, die rechtswidrig sind oder vom Traktandum nicht erfasst werden,</li><li>– lässt über einen allfälligen Rückweisungsantrag abstimmen,</li><li>– fasst diejenigen Anträge zu Gruppen zusammen, die sich nicht gleichzeitig verwirklichen lassen und</li><li>– lässt für jede Gruppe den Sieger ermitteln.</li></ul>
Gruppensieger (Cupsystem)	<p><b>Art. 43</b> <sup>1</sup> Der Leiter der Gemeindeversammlung fragt bei zwei Anträgen, die sich nicht gleichzeitig verwirklichen lassen: „Wer ist für Antrag A?“ - „Wer ist für Antrag B?“. Der Antrag, auf den mehr Stimmen entfallen, ist Gruppensieger.</p> <p><sup>2</sup> Liegen drei oder mehr Anträge, die sich nicht gleichzeitig verwirklichen lassen, vor, stellt der Leiter der Gemeindeversammlung gemäss Abs. 1 solange zwei Anträge einander gegenüber, bis der Gruppensieger feststeht (Cupsystem).</p> <p><sup>3</sup> Der Leiter der Gemeindeversammlung stellt zuerst den letzten Antrag dem zweitletzten gegenüber, den Sieger dem drittletzten usw.</p>
Schlussabstimmung	<p><b>Art. 44</b> Der Leiter der Gemeindeversammlung stellt am Schluss die bereinigte Vorlage vor und lässt darüber abstimmen.</p>
Form	<p><b>Art. 45</b> <sup>1</sup> Die Gemeindeversammlung stimmt offen ab.</p> <p><sup>2</sup> Ein Viertel der anwesenden Stimmberechtigten kann eine geheime Abstimmung verlangen.</p>
Stimmgleichheit	<p><b>Art. 46</b> <sup>1</sup> Bei sämtlichen Abstimmungen entscheidet die Mehrheit der Stimmenden.</p> <p><sup>2</sup> Bei Stimmgleichheit gilt ein Antrag als abgelehnt.</p>
Konsultativabstimmung	<p><b>Art. 47</b> <sup>1</sup> Die Gemeindeversammlung kann zu Geschäften Stellung nehmen, die nicht in ihre Zuständigkeit fallen.</p> <p><sup>2</sup> Das zuständige Organ ist an diese Stellungnahme nicht gebunden.</p> <p><sup>3</sup> Das Verfahren ist gleich wie bei Abstimmungen.</p>

## C.3 Wahlen

Wählbarkeit	<p><b>Art. 48</b> Wählbar sind</p> <ol style="list-style-type: none"><li>in den Gemeinderat, das Präsidium und das Vize-Präsidium der Gemeindeversammlung die in der Gemeinde Stimmberechtigten,</li><li>in Kommissionen mit Entscheidbefugnis die in eidgenössischen Angelegenheiten Stimmberechtigten,</li><li>in Kommissionen ohne Entscheidbefugnis alle urteilsfähigen Personen,</li><li>in das Organ der Rechnungsprüfung die nach kantonalen Vorgaben befähigten Personen bzw. Revisionsstellen.</li></ol>
Unvereinbarkeit	<p><b>Art. 49</b> <sup>1</sup> Dem unmittelbar übergeordneten Organ darf eine durch die Gemeinde beschäftigte Person nicht angehören, wenn ihre Entschädigung das Minimum der obligatorischen Versicherung gemäss dem Bundesgesetz über die berufliche Vorsorge<sup>4</sup> erreicht.</p> <p><sup>2</sup> Der Gemeinderat stellt die Unterordnungsverhältnisse in einem Organigramm dar.</p> <p><sup>3</sup> Mitglieder des Rechnungsprüfungsorgans dürfen nicht gleichzeitig dem Gemeinderat, einer Kommission oder dem Gemeindepersonal angehören.</p>
Verwandtenausschluss	<p><b>Art. 50</b> Der Verwandtenausschluss für den Gemeinderat und das Rechnungsprüfungsorgan ist im Anhang II geregelt.</p>
Ausstandspflicht	<p><b>Art. 51</b> <sup>1</sup> <i>[Aufgehoben am 30.11.2015]</i></p> <p><sup>2</sup> <i>[Aufgehoben am 30.11.2015]</i></p> <p><sup>3</sup> <i>[Aufgehoben am 30.11.2015].</i></p> <p><sup>4</sup> <i>[Aufgehoben am 30.11.2015]</i></p>
Ausscheidungsregeln	<p><b>Art. 51a</b> <sup>1</sup> Besteht zwischen gleichzeitig Gewählten ein Ausschlussgrund gemäss Art. 50, gilt mangels Verzicht diejenige Person als gewählt, die am meisten Stimmen erhalten hat. Die Präsidentin oder der Präsident zieht bei Stimmgleichheit das Los.</p> <p><sup>2</sup> Bei Vorliegen eines Ausschlussgrundes zwischen gleichzeitig im Minderheits- oder Verhältniswahlverfahren gewählten Personen, gilt die Erstere als gewählt. Vorbehalten bleibt der freiwillige Verzicht.</p> <p><sup>3</sup> Besteht zwischen einer neu gewählten und einer bereits im Amt stehenden Person ein Ausschlussgrund, ist die neue Wahl ungültig, wenn die bereits im Amt stehende Person nicht freiwillig zurücktritt.</p> <p><i>[Eingefügt am 30.11.2015]</i></p>

---

<sup>4</sup> SR 831.40

Offenlegungspflicht	<p><b>Art. 51b</b> Jeder Kandidat für den Gemeinderat, das Rechnungsprüfungsorgan oder eine Kommission mit Entscheidungsbefugnis hat vor seiner Wahl Interessenbindungen offenzulegen, die ihn in der Ausübung des Amtes beeinflussen.</p> <p><i>[Eingefügt am 30.11.2015]</i></p>
Amtsdauer	<p><b>Art. 52</b> Die Amtsdauer gewählter Organe gemäss Art. 1b – 1d beträgt vier Jahre. Sie beginnt und endet mit dem Kalenderjahr.</p>
Amtszeitbeschränkung	<p><b>Art. 53</b> <sup>1</sup> Die Amtszeit ist auf drei Amtsdauern beschränkt. Eine erneute Wahl ist frühestens nach vier Jahren möglich.</p> <p><sup>2</sup> Die Amtszeit für den Gemeindepräsidenten, den Leiter der Gemeindeversammlung und den Stellvertreter des Leiters der Gemeindeversammlung beträgt vier Amtsdauern.</p> <p><sup>3</sup> Angebrochene Amtsdauern fallen ausser Betracht.</p> <p><sup>4</sup> Für den Gemeindepräsidenten werden die unmittelbar vorangegangenen Amtsdauern als Gemeinderatsmitglied angerechnet.</p> <p><sup>5</sup> Ausgenommen von der Amtszeitbeschränkung sind:</p> <ul style="list-style-type: none"> <li>– Gemeinderatsmitglieder, die bereits vor der Wahl in den Gemeinderat einer Kommission angehört haben und in der Folge in der gleichen Kommission als Mitglied oder Präsident von Amtes wegen Einsitz nehmen.</li> <li>– Personen, die von Amtes wegen einer Kommission angehören.</li> <li>– die externe Revisionsstelle.</li> </ul>
Minderheitenschutz	<p><b>Art. 54</b> <sup>1</sup> Die Bestimmungen des Gemeindegesetzes über die Vertretung der Minderheiten bleiben vorbehalten.</p> <p><sup>2</sup> Der Minderheitenschutz findet keine Anwendung auf Wahlen von Delegierten in Gemeindeverbände.</p>

## **D. Öffentlichkeit, Information, Protokolle**

### ***D.1 Öffentlichkeit***

Gemeindeversammlung	<p><b>Art. 55</b> <sup>1</sup> Die Gemeindeversammlung ist öffentlich.</p> <p><sup>2</sup> Die Medien haben freien Zugang zur Gemeindeversammlung und dürfen darüber berichten.</p> <p><sup>3</sup> Über die Zulässigkeit von Bild- und Tonaufnahmen oder -übertragungen entscheidet die Gemeindeversammlung.</p> <p><sup>4</sup> Jede stimmberechtigte Person kann verlangen, dass ihre Äusserung oder Stimmabgabe nicht aufgezeichnet wird.</p>
---------------------	---------------------------------------------------------------------------------------------------------------------------------------------------------------------------------------------------------------------------------------------------------------------------------------------------------------------------------------------------------------------------------------------------------------------------------------------------

Gemeinderat und Kommissionen

**Art. 56**<sup>1</sup> Die Sitzungen des Gemeinderats und der Kommissionen sind nicht öffentlich.

<sup>2</sup> Die Beschlüsse des Gemeinderats und der Kommissionen sind öffentlich, soweit nicht überwiegende öffentliche oder private Interessen entgegenstehen.

## **D.2 Information**

Information der Bevölkerung

**Art. 57**<sup>1</sup> Die Gemeinde informiert über alle Tätigkeiten von allgemeinem Interesse, soweit nicht überwiegende öffentliche oder private Interessen entgegenstehen.

<sup>2</sup> Sie informiert rasch, umfassend, sachgerecht und klar.

Auskünfte

**Art. 58**<sup>1</sup> Jede Person hat ein Recht auf Auskunft und Einsicht in amtliche Akten, soweit nicht überwiegende öffentliche oder private Interessen entgegenstehen.

Informations- und Datenschutzgesetzgebung

<sup>2</sup> Die kantonale Gesetzgebung über die Information der Bevölkerung<sup>5</sup> und den Datenschutz bleibt vorbehalten.

Vorschriften der Gemeinde

**Art. 59** Die Gemeindeverwaltung führt eine laufend aktualisierte Sammlung der Gemeindeerlasse und hält diese zur Einsicht offen.

## **D.3 Protokolle**

a) Grundsatz

**Art. 60** Über die Beratung der Gemeindeorgane gemäss Art. 1 lit. a – d sowie der Kommissionen ohne Entscheidbefugnis ist Protokoll zu führen.

b) Inhalt

**Art. 61**<sup>1</sup> Das Protokoll enthält

- a) Ort und Datum der Versammlung oder Sitzung,
- b) Name des Vorsitzenden und des Protokollführers,
- c) Zahl der anwesenden Stimmberechtigten oder Sitzungsteilnehmer,
- d) Reihenfolge der Traktanden,
- e) Anträge,
- f) angewandte Abstimmungs- und Wahlverfahren,
- g) Beschlüsse und Wahlergebnisse,
- h) Rügen nach Art. 49a des Gemeindegesetzes (Rügepflicht),
- i) Zusammenfassung der Beratung und der Diskussionsvoten,
- j) Unterschrift des Vorsitzenden und des Protokollführers.

<sup>2</sup> Die Beratung ist sachlich und willkürfrei zu protokollieren.

c) Genehmigung des Versammlungsprotokolls

**Art. 62**<sup>1</sup> Der Geschäftsleiter legt das Protokoll der Gemeindeversammlung spätestens dreissig Tage nach der Gemeindeversammlung während dreissig Tagen öffentlich auf.

<sup>2</sup> Während der Auflage kann schriftlich Einsprache beim Gemeinderat gemacht werden.

---

<sup>5</sup> BSG 107.1

<sup>3</sup> Der Gemeinderat entscheidet über die Einsprachen und genehmigt das Protokoll.

<sup>4</sup> Das Protokoll ist öffentlich.

- d) Genehmigung der übrigen Protokolle **Art. 63** Die Protokolle des Gemeinderats und der Kommissionen werden an der nächstfolgenden Sitzung genehmigt.

## E. Aufgaben

### E.1 Aufgabenwahrnehmung

Grundsatz **Art. 64** <sup>1</sup> Die Gemeinde erfüllt die ihr übertragenen und von ihr selbstgewählten Aufgaben.

<sup>2</sup> Gemeindeaufgaben können alle Angelegenheiten sein, die nicht ausschliesslich vom Bund, vom Kanton oder anderen Trägern öffentlicher Aufgaben wahrgenommen werden.

Selbstgewählte Aufgaben, Grundlage **Art. 65** Grundlage für die Übernahme selbstgewählter Aufgaben ist ein Erlass oder Beschluss des zuständigen Gemeindeorgans.

Menge, Qualität, Kosten, Finanzierung **Art. 66** <sup>1</sup> Menge, Qualität und Kosten der zu erbringenden Leistung sind dabei festzulegen.

<sup>2</sup> Die finanzielle Tragbarkeit ist nachzuweisen.

Überprüfung **Art. 67** Die Aufgaben werden periodisch auf ihre Notwendigkeit hin überprüft.

### E.2 Aufgabenerfüllung

Grundsatz **Art. 68** <sup>1</sup> Die Gemeinde erfüllt ihre Aufgaben im Interesse und mit Rücksicht auf die Bedürfnisse und Wünsche der Bevölkerung. Sie setzt klare Ziele für ihre längerfristige und nachhaltige Entwicklung in allen Aufgabenbereichen.

Überprüfung der Leistungserbringung <sup>2</sup> Die aus ihren Zielen hervorgehenden Aufgaben erfüllt die Gemeinde leistungs- und kostenorientiert. Der Gemeinderat überprüft die sachgerechte und wirtschaftliche Leistungserbringung laufend.

Träger der Aufgaben **Art. 69** <sup>1</sup> Für jede Aufgabe ist zu prüfen, ob die Gemeinde sie  
a) selbst erfüllen,  
b) einem Gemeindeunternehmen zuweisen oder  
c) an Dritte ausserhalb der Verwaltung übertragen soll.

<sup>2</sup> Die Zusammenarbeit mit Gemeinden, privaten und öffentlich-rechtlichen Körperschaften ist anzustreben, soweit damit eine wirksamere oder kostengünstigere Leistung erbracht werden kann.

Erfüllung durch Dritte

**Art. 70** Wird beabsichtigt, eine öffentliche Aufgabe an Dritte zu übertragen, findet die kantonale Gesetzgebung über das öffentliche Beschaffungswesen<sup>6</sup> Anwendung.

## F. Verantwortlichkeit und Rechtspflege

### F.1 Verantwortlichkeit

Sorgfalts- und Schweigepflicht

**Art. 71** <sup>1</sup> Die Mitglieder der Gemeindeorgane und das Gemeindepersonal haben ihre Amtspflichten gewissenhaft und sorgfältig zu erfüllen.

<sup>2</sup> Sie haben Dritten gegenüber verschwiegen zu sein über Wahrnehmungen, die sie bei der Ausübung ihres Amtes machen.

<sup>3</sup> Die Schweigepflicht besteht auch nach Ausscheiden aus dem Amt.

Disziplinarische Verantwortlichkeit

**Art. 72** <sup>1</sup> Die Gemeindeorgane gemäss Art. 1 lit. b und c sowie Kommissionen ohne Entscheidbefugnis und das Gemeindepersonal sind der disziplinarischen Verantwortlichkeit unterstellt.

<sup>2</sup> Die disziplinarische und die vermögensrechtliche Verantwortlichkeit richten sich nach den Bestimmungen der Gemeindegesetzgebung.

<sup>3</sup> Der Gemeinderat ist Disziplinarbehörde für das Gemeindepersonal und für die von ihm eingesetzten Kommissionen.

Vermögensrechtliche Verantwortlichkeit

**Art. 73** <sup>1</sup> Die Gemeinde haftet für den Schaden, den ihre Organe, Kommissionen und das Gemeindepersonal bei der Ausübung ihrer amtlichen Tätigkeit widerrechtlich verursachen.

<sup>2</sup> Die Gemeinde haftet subsidiär für den Schaden, den andere Trägerschaften öffentlicher Gemeindeaufgaben bei der Ausübung der ihnen übertragenen Tätigkeiten widerrechtlich verursachen.

<sup>3</sup> Die Gemeinde kann auf die Mitglieder ihrer Organe, Kommissionen und das Gemeindepersonal, welche den Schaden verursacht haben, in gleicher Weise Rückgriff nehmen, wie der Kanton gegenüber seinen Organen.

<sup>4</sup> Die besondere Gesetzgebung bleibt vorbehalten.

### F.2 Rechtspflege

Beschwerde

**Art. 74** <sup>1</sup> Gegen Beschlüsse, Verfügungen und Wahlen sowie Abstimmungen von Gemeindeorganen kann nach den kantonalen Bestimmungen (insbesondere Verwaltungsrechtspflegegesetz<sup>7</sup>) Beschwerde geführt werden.

<sup>2</sup> Vorbehalten bleibt die besondere Gesetzgebung.

---

<sup>6</sup> BSG 731.2 / 731.21

<sup>7</sup> BSG 155.21



## G. Übergangs- und Schlussbestimmungen

Anhang **Art. 75** Die Gemeindeversammlung erlässt den Anhang I (Kommissionen) im gleichen Verfahren wie dieses Reglement.

Aufhebung von Reglementen **Art. 76**<sup>1</sup> Das Organisationsreglement vom 14. Juni 1999 mit den Teilrevisionen und weitere widersprechende Vorschriften werden auf den 31. Dezember 2011 aufgehoben.

<sup>2</sup> Das Mietamtreglement vom 15. März 1993 und das Datenschutzreglement vom 30. Mai 1988 werden auf den 31. Dezember 2011 aufgehoben.

Inkrafttreten **Art. 77** Dieses Reglement tritt unter Vorbehalt der Genehmigung durch das Amt für Gemeinden und Raumordnung auf den 1. Januar 2012 in Kraft.

Die Gemeindeversammlung vom 28. November 2011 nahm dieses Reglement an.

### GEMEINDE BÄTTERKINDEN

Der Leiter

der Gemeindeversammlung

*sig. W. Schütz*

Walter Schütz

Die Geschäftsleiterin

*sig. J. Kläy*

Jocelyne Kläy

### Auflagezeugnis

Die Geschäftsleiterin hat dieses Reglement vom 28. Oktober 2011 bis 28. November 2011 (dreissig Tage vor der beschlussfassenden Gemeindeversammlung) in der Gemeindeschreiberei öffentlich aufgelegt. Sie gab die Auflage im amtlichen Anzeiger Nr. 43 und 47 vom 27. Oktober 2011 und 24. November 2011 bekannt.

Ort, Datum

*Bätterkinden, 2. Dezember 2011*

Die Geschäftsleiterin:

*sig. J. Kläy*

.....

**Die Reglementsänderung** vom 26. November 2012 lag nach den Vorschriften der kantonalen Gemeindeverordnung während 30 Tagen vor der beschlussfassenden Gemeindeversammlung öffentlich auf und tritt am 1. Januar 2013 in Kraft.

Ort, Datum

*Bätterkinden, 28. November 2012*

Die Geschäftsleiterin:

*sig. J. Kläy*

.....

**Die Reglementsänderung** vom 2. Dezember 2013 lag nach den Vorschriften der kantonalen Gemeindeverordnung während 30 Tagen vor der beschlussfassenden Gemeindeversammlung öffentlich auf und tritt am 10. Januar 2014 in Kraft.

Ort, Datum

*Bätterkinden, 15. Januar 2014*

Die Geschäftsleiterin:

*sig. J. Kläy*

.....

**Die Reglementsänderung** vom 30. November 2015 lag nach den Vorschriften der kantonalen Gemeindeverordnung während 30 Tagen vor der beschlussfassenden Gemeindeversammlung öffentlich auf und tritt am 1. Januar 2016 in Kraft.

Ort, Datum

*Bätterkinden, 3. Dezember 2015*

Die Geschäftsleiterin:

*sig. J. Kläy*

.....

## Anhang I: Kommissionen

### **Bau- und Liegenschaftskommission** *[Fassung vom 30.11.2015]*

Mitgliederzahl:	5
Mitglied von Amtes wegen:	Ressortvorsteher Hochbau
Wahlorgan:	Gemeinderat
Organisation:	Konstituiert sich selbst
Sekretariat:	Personal der Gemeindeverwaltung
Übergeordnete Stellen:	Gemeinderat
Untergeordnete Stellen:	<ul style="list-style-type: none"><li>- Hauswarte</li><li>- Feueraufseher</li></ul>
Aufgaben:	<ul style="list-style-type: none"><li>- Baupolizei</li><li>- Beratung des Gemeinderats in den Bereichen Orts- und Raumplanung</li><li>- Bewilligungsbehörde im Bauwesen</li><li>- Aufsicht über das Vermessungswesen</li><li>- Verwaltung sämtlicher Gemeindeliegenschaften und -anlagen</li><li>- Bewirtschaftung des Friedhofes gemäss Bestattungs- und Friedhofreglement</li></ul>
Finanzielle Befugnisse:	Verwendung von Budgetkrediten
Unterschrift:	Präsident und Sekretär

## **Finanzkommission [Fassung vom 30.11.2015]**

Mitgliederzahl:	5
Mitglieder von Amtes wegen:	Ressortvorsteher Finanzen und Gemeindepräsident
Wahlorgan:	Gemeinderat
Organisation:	Konstituiert sich selbst
Sekretariat:	Finanzverwalter
Übergeordnete Stellen:	Gemeinderat
Aufgaben:	<ul style="list-style-type: none"><li>- Jährliches Überprüfen und Festlegen der Grundlagen für die Erstellung des Finanzplanes</li><li>- Jährliche Stellungnahme zum ausgearbeiteten Finanzplan- und Budgetentwurf</li><li>- Jährliche Stellungnahme zum Abschluss der Jahresrechnung</li><li>- Beratung des Gemeinderats bei der Festsetzung der Steueranlagen</li><li>- Übernahme von speziellen Aufgaben oder Durchführung von besonderen Aufträgen im Zusammenhang mit den Gemeindefinanzen im Auftrag des Gemeinderats</li></ul>
Befugnisse:	<ul style="list-style-type: none"><li>- Ist befugt, im Auftrag der Gemeinde mit sämtlichen kantonalen Stellen und Ämtern sämtliche Fragen betreffend die Gemeindefinanzen zu klären und um Auskunft zu ersuchen</li><li>- Hat Antragsrecht an den Gemeinderat</li></ul>
Unterschrift:	Präsident und Sekretär

## **Kulturkommission [Fassung vom 30.11.2015]**

Mitgliederzahl:	5
Mitglied von Amtes wegen:	Ressortvorsteher Bildung
Wahlorgan:	Gemeinderat
Organisation:	Konstituiert sich selbst
Sekretariat:	Personal der Gemeindeverwaltung
Übergeordnete Stellen:	Gemeinderat
Untergeordnete Stellen:	Leiter der Bibliothek
Aufgaben:	<ul style="list-style-type: none"><li>- gemäss Reglement über die Bibliothek</li><li>- Präsidentenkonferenz Gemeindeorganisationen</li><li>- Kulturelle Anlässe</li><li>- 1. August-Feier</li><li>- Jungbürgerfeier</li><li>- Neuzuzüger-Apéro</li><li>- Ferienspass</li><li>- Erwachsenenbildung</li><li>- Vereine</li></ul>
Finanzielle Befugnisse:	Verwendung von Budgetkrediten
Entscheidungsbefugnisse:	Im Rahmen der reglementarischen Bestimmungen
Unterschrift:	Präsident und Sekretär

## **Tiefbaukommission** [Fassung vom 30.11.2015]

Mitgliederzahl:	5
Mitglied von Amtes wegen:	Ressortvorsteher Tiefbau
Wahlorgan:	Gemeinderat
Organisation:	Konstituiert sich selbst
Sekretariat:	Personal der Gemeindeverwaltung
Übergeordnete Stellen:	Gemeinderat
Untergeordnete Stellen:	Gemeindewerkmeister
Aufgaben:	<ul style="list-style-type: none"><li>- Gemeindestrassen, öffentliche Anlagen und Verkehr</li><li>- Schneeräumung</li><li>- Öffentliche Beleuchtung</li><li>- Strassensignalisation, Markierungen und Bezeichnungen</li><li>- Dorfbeflaggung</li><li>- Werkleitungen gemäss den entsprechenden Reglementen</li><li>- Planwerk im Bereiche der Werkleitungen</li><li>- Parkierung</li><li>- Verkehrssicherheit</li></ul>
Finanzielle Befugnisse:	Verwendung von Budgetkrediten
Unterschrift:	Präsident und Sekretär

## **Umweltkommission [Fassung vom 30.11.2015]**

Mitgliederzahl:	5
Mitglied von Amtes wegen:	Ressortvorsteher Umwelt
Wahlorgan:	Gemeinderat
Organisation:	Konstituiert sich selbst
Sekretariat:	Personal der Gemeindeverwaltung
Übergeordnete Stellen:	Gemeinderat
Untergeordnete Stellen:	<ul style="list-style-type: none"><li>- Ackerbaustellenleiter</li><li>- Pflanzlandverwalter</li><li>- Feuerungskontrolleur</li></ul>
Aufgaben:	<ul style="list-style-type: none"><li>- Beratung des Gemeinderats und der Kommissionen in Umwelt- und Energiefragen</li><li>- Koordination und Information in Umwelt- und Energiefragen</li><li>- Aktionen zur Hebung des Umweltbewusstseins und des umweltgerechten Verhaltens der Bevölkerung</li><li>- Abfallentsorgung</li><li>- Aufsicht der Feuerungskontrolle</li><li>- Tierkadaverbeseitigung</li><li>- Hundehaltung</li><li>- öffentlicher Verkehr</li><li>- Bewirtschaftung und Verwaltung des Gemeindelandes, des Gemeindewaldes und des Gemeindepflanzlandes</li><li>- Prüfung der Projekte der Gemeinde auf ihre Auswirkungen auf die Umwelt und Landschaft</li><li>- Antragsstellung zur Vermeidung oder Behebung von Umwelt- und Landschaftsschäden</li><li>- Bereitstellen von Sitzbänken</li><li>- Gewässer gemäss Wasserbaureglement</li></ul>
Finanzielle Befugnisse:	Verwendung von Budgetkrediten
Unterschrift:	Präsident und Sekretär

**Kommission für Soziales** [Eingefügt am 26.11.2012] [Fassung vom 30.11.2015]

Mitgliederzahl:	5
Mitglied von Amtes wegen:	Ressortvorsteher Soziales
Wahlorgan:	Gemeinderat
Organisation:	Konstituiert sich selbst
Sekretariat:	Personal der Gemeindeverwaltung
Übergeordnete Stellen:	<ul style="list-style-type: none"><li>- Gemeinderat (administrativ)</li><li>- Fachlich zuständige kantonale Direktion</li></ul>
Aufgaben:	<ul style="list-style-type: none"><li>- Altersfragen</li><li>- Kinder- und Jugendfragen</li><li>- Organisation der Freiwilligenarbeit</li><li>- Integration von Fremdsprachigen</li><li>- Prävention und Gesundheitsförderung</li><li>- Zusammenarbeit mit anderen Institutionen</li><li>- Allgemeine Fragen des sozialen Zusammenlebens</li></ul>
Finanzielle Befugnisse:	Verwendung von Budgetkrediten
Unterschrift:	Präsident und Sekretär



**Abstimmungs- und Wahlausschuss** *[Eingefügt am 30.11.2015]*

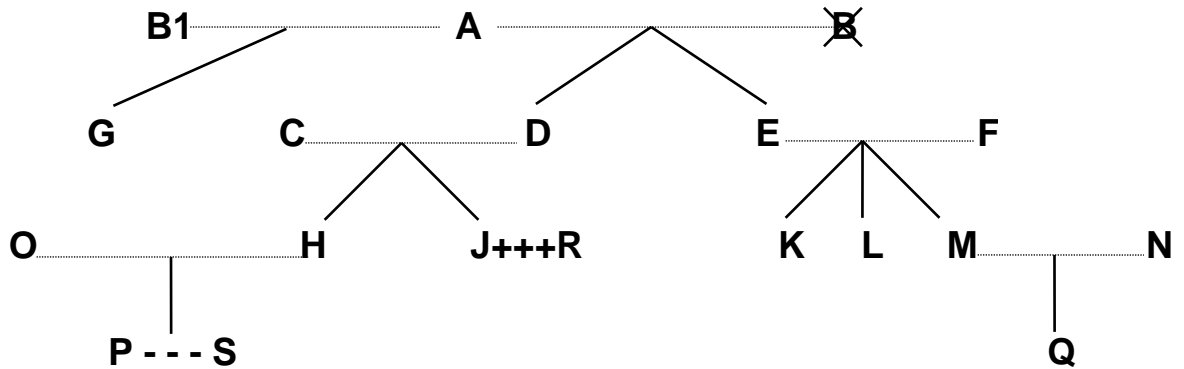
Mitgliederzahl:	12-15
Mitglieder von Amtes wegen:	- Ressortvorsteher Finanzen - Geschäftsleiter - Stimmregisterführer
Wahlorgan:	Gemeinderat
Organisation:	Konstituiert sich selbst
Sekretariat:	Personal der Gemeindeverwaltung
Übergeordnete Stellen:	Gemeinderat
Aufgaben:	Leitung und Überwachung der eidgenössischen, kantonalen und kommunalen Abstimmungen und Wahlen nach Massgabe der kantonalen Gesetzgebung über die politischen Rechte und der kommunalen Erlasse.
Finanzielle Befugnisse:	Verwendung von Budgetkrediten
Unterschrift:	Präsident und Sekretär

**Vormundschafts-und Sozialkommission** *[Aufgehoben am 26.11.2012]*

**Kommission für Altersfragen** *[Aufgehoben am 26.11.2012]*

**Jugendkommission** *[Aufgehoben am 30.11.2015]*

## Anhang II: Verwandtenausschluss



- Legende:
- ..... = Ehe
  - | = Abstammung
  - X = verstorben
  - +++ = eingetragene Partnerschaft
  - = faktische Lebensgemeinschaft

Dem <i>Gemeinderat</i> dürfen nicht gleichzeitig angehören		Beispiele:
a) Verwandte in gerader Linie	Eltern - Kinder	A mit D, E und G; F mit K, L und M; D mit H und J
	Grosseltern - Grosskinder	A mit H, J, K, L und M
	Urgrosseltern - Urgrosskinder	A mit P und Q
b) Verschwägerte in gerader Linie	Schwiegereltern	A mit C und F; E und F mit N; C und D mit O; C und D mit R
	Schwiegersohn/Schwiegertochter	O mit C und D; N mit E und F; R mit C und D
	Stiefeltern/Stiefkinder	B1 (2. Ehefrau von A) mit D und E
c) voll- und halbbürtige Geschwister	Bruder/Schwester, Stiefbruder/-schwester	K mit L und M; H mit J; G mit D und E
d) Ehepaare	Ehepartner	A mit B1; C mit D; O mit H
e) eingetragene Partnerschaft	eingetragener Lebenspartner	J mit R
f) faktische Lebensgemeinschaft	Lebenspartner	P mit S

**Ebenso wenig dürfen Personen, die mit**

- Mitgliedern des Gemeinderats,
- Mitgliedern von Kommissionen oder
- Vertreterinnen/Vertretern des Gemeindepersonals

**in obiger Weise verwandt, verschwägert, verheiratet oder in eingetragener Partnerschaft oder faktischer Lebensgemeinschaft verbunden sind, dem Rechnungsprüfungsorgan angehören.**